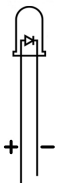
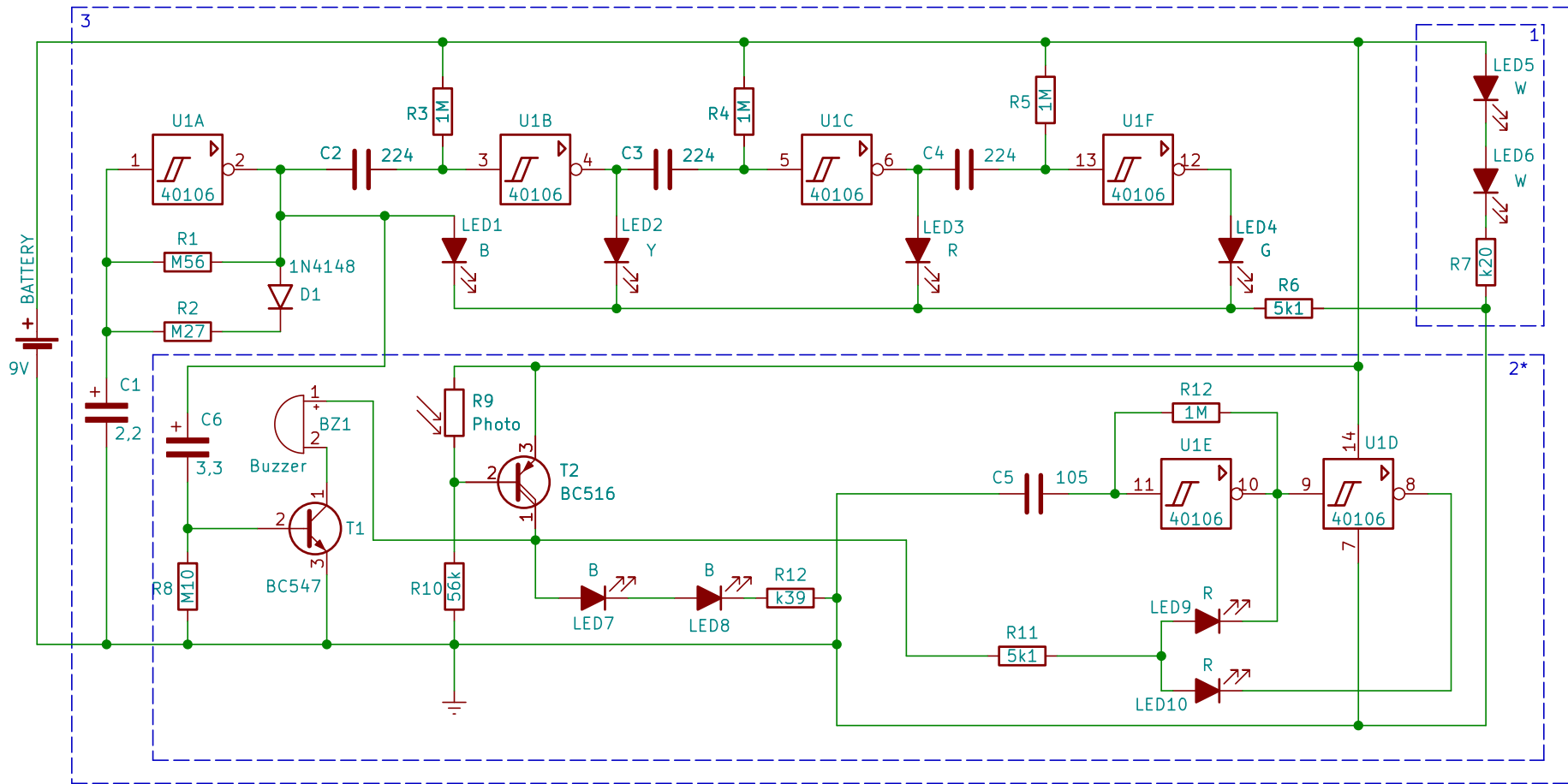


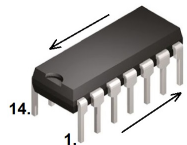
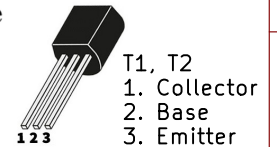
Pievērs uzmanību gaismas diožu krāsām un to novietojumam uz velosipēda: priekšā baltas, aizmugurē sarkanas, zilas uz leju!

Vecākā grupa

2* Kondensatora C6+ izvadu var pievienot pie jebkuras mikroshēmas izejas izvada, tajā skaitā 8 vai 10.



Uzmanīgi iepazīsties ar piedāvāto shēmu un detaļām un apsver, kāda izskatīsies gatavā konstrukcija. Tikai tad ķeries pie darba. Shēma ir sadalīta 3 daļās, kas spēj patstāvīgi funkcionēt.



LETERA.

Latvijas Elektrotehnikas un elektronikas rūpniecības asociācija



Rīgas Tehniskā universitāte

Title: Elektronikas diena 2024

Velosipēds

Size: A4 Date: 18.05.2024

Rev: 1.1

KiCad E.D.A. 8.0.1