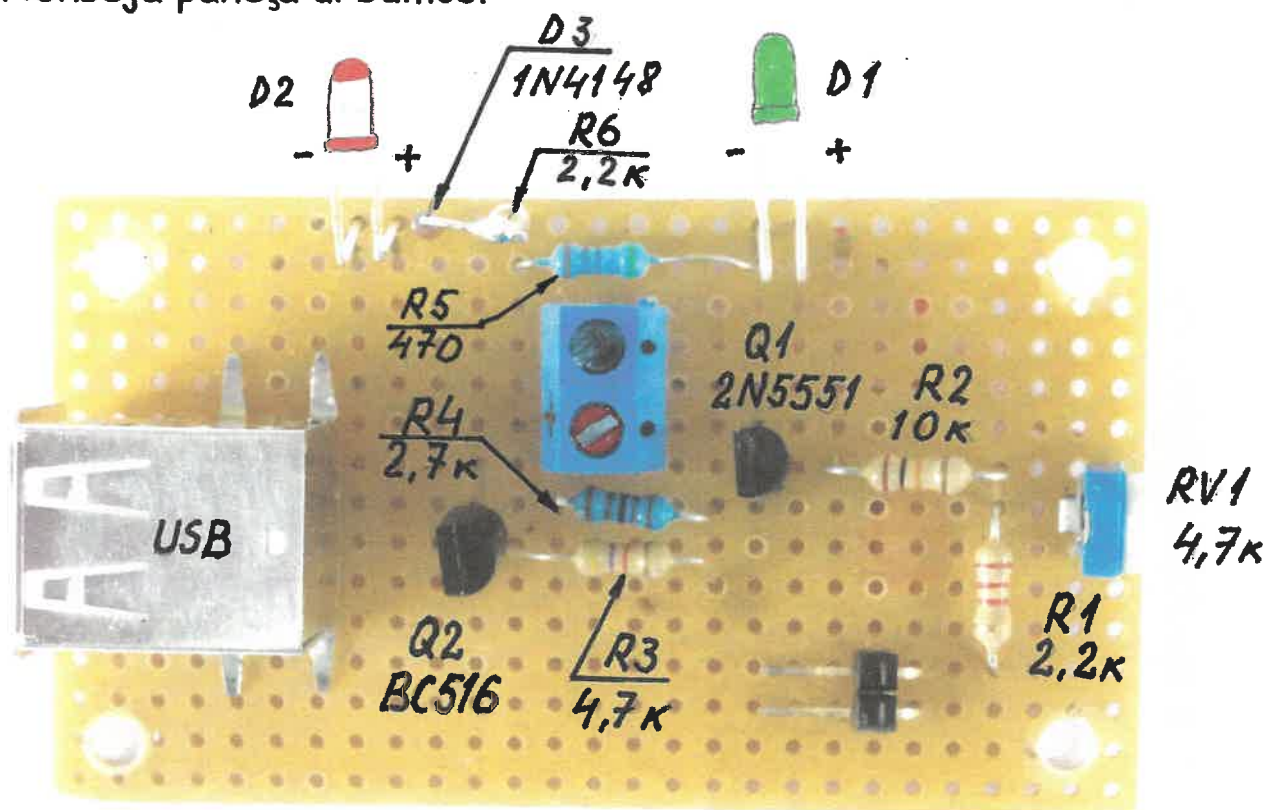


Elektronikas diena 2023 Jaunākā grupa.

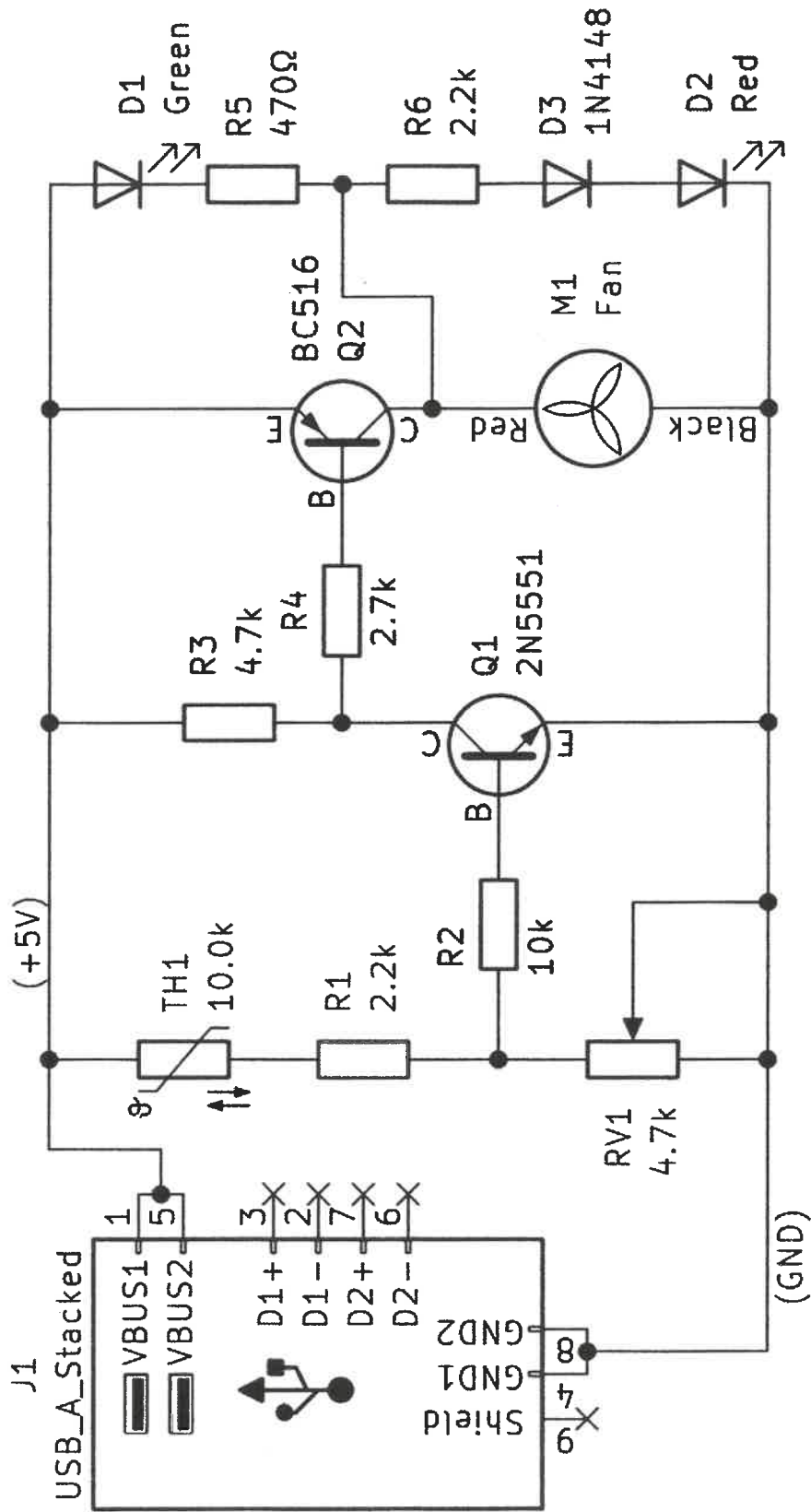
1. Uzmanīgi iepazīsties ar shēmu, detaļām un aprakstu.
2. Samontē pamatni, ventilatoru pieskrūvē ar vadiem uz aizmuguri, vadus vari saīsināt līdz 10-12 cm.
3. Pielīmē sensora turētāju un pašu sensoru.
4. Platē vispirms salodē indikācijas daļu-gaismas diodes, rezistorus R5, R6 un diodi D3, tā lai gaismas diodes ieietu priekšējā paneļa urbumos.



5. Salodē pārējas detaļas kā parādīts attēlā.
6. **Neaizmirsti savienojumus plates otrajā pusē!**
7. Ievieto plati konstrukcijā, pieskrūvē, ievērojot polaritāti, pievieno ventilatoru. Sensoram polaritāte nav svarīga.
8. Pieslēdz barošanu. Sekojot indikācijas diodēm, ar maiņrezistoru RV1 ieregulē shēmas darba punktu, kad spīd zaļā diode, bet nedaudz pasildot sensoru, ieslēdzas ventilators un spīd sarkanā diode.

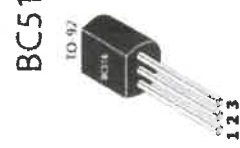
Elektronikas diena 2023

Jauņākā grupa



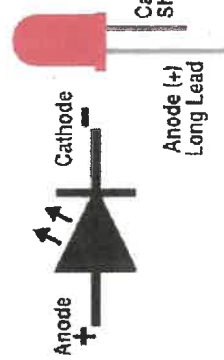
- 1 Emitter
- 2 Base
- 3 Collector

2N5551 pinout



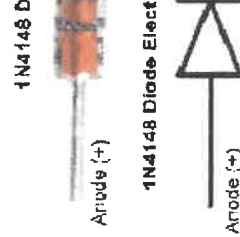
- (3) Emitter
- (2) Base
- (1) Collector

BC516 Pinout

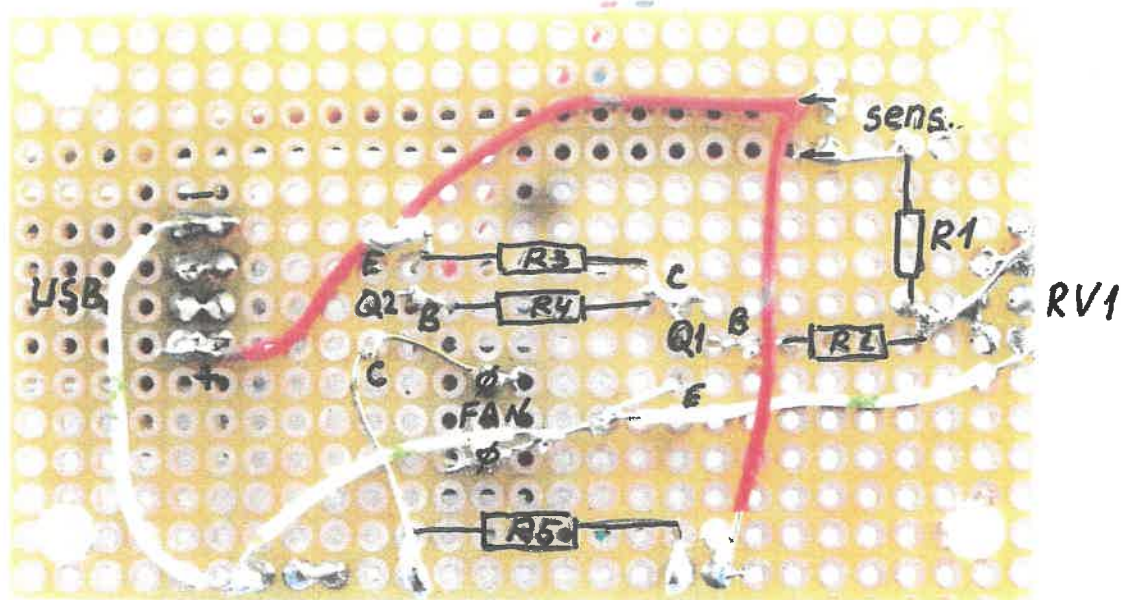


- Anode (+)
Long Lead
- Cathode (-)
Short Lead

1N4148 Diode



- Anode (+)
 - Cathode (-)
- 1N4148 Diode Electronic Symbol
-



+
D2

+
D1