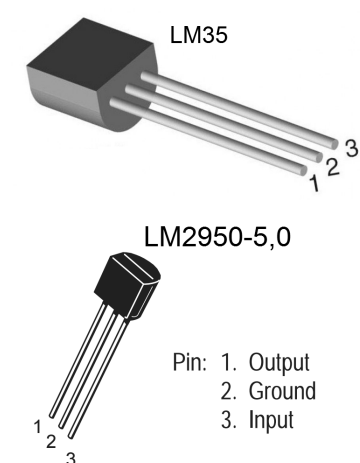
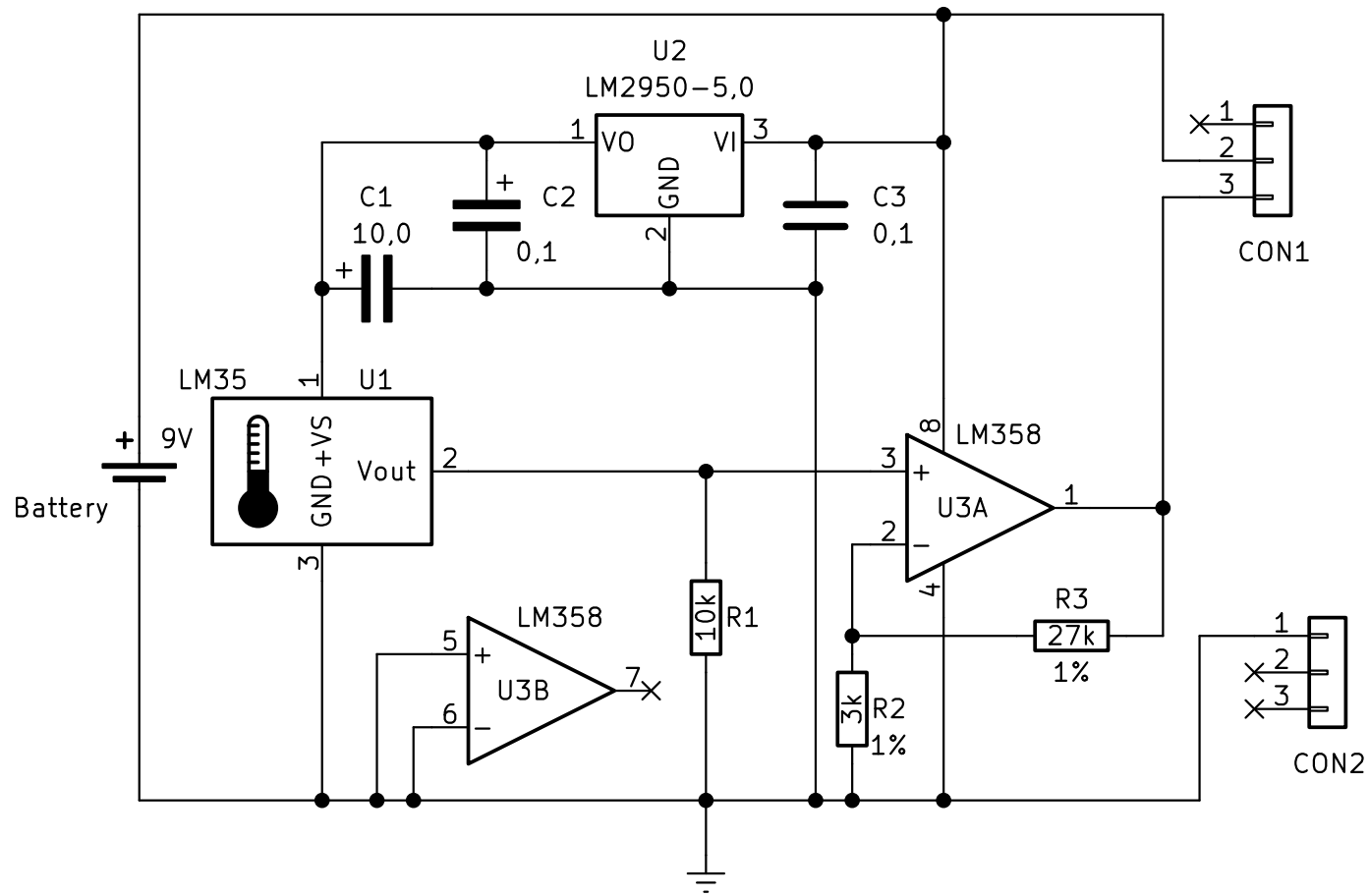


# Jaunākā grupa A shēma

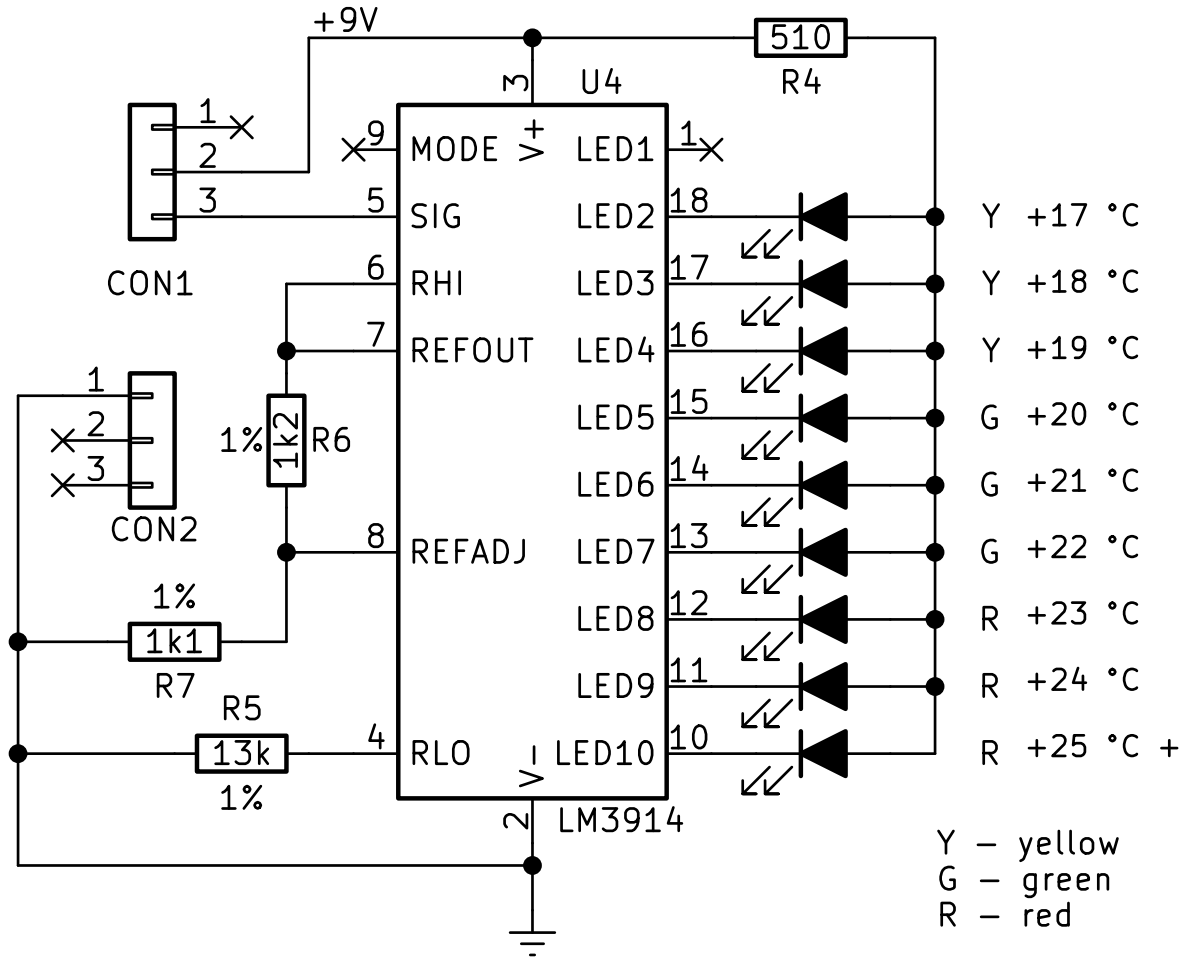
Younger group A part scheme



<b>Ventspils Jaunrades nams</b>		
<b>Title: Elektronikas praktikums 2022</b>		
Size: A4	Date: 2022-05-06	Rev: 1.2
KiCad E.D.A. kicad (6.0.1)		

# Jaunākā grupa B shēma

Younger group B part scheme



**Ventspils Jaunrades nams**

**Title: Elektronikas praktikums 2022**

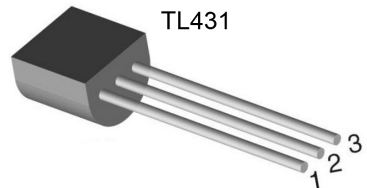
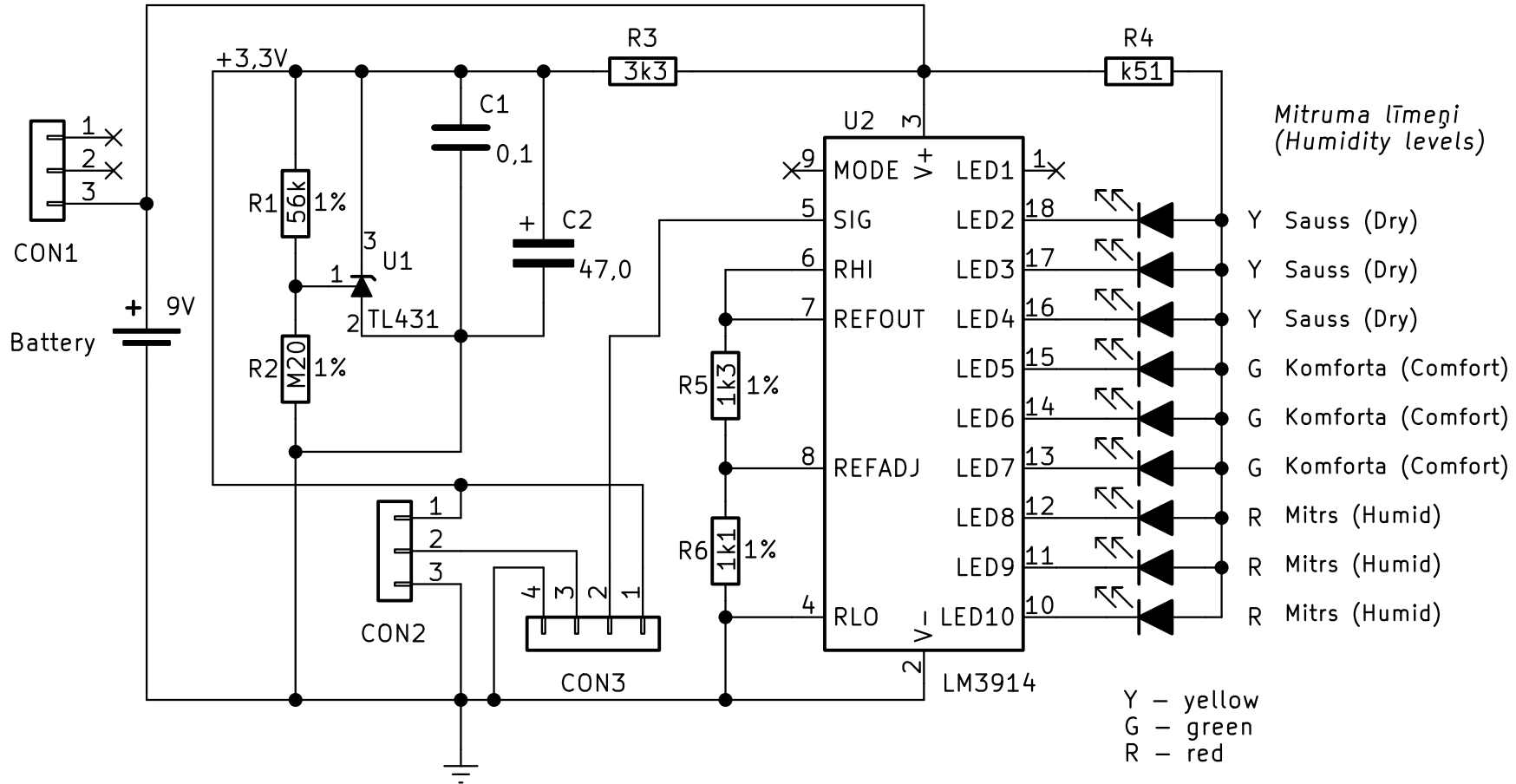
Size: A4 Date: 2022-05-06

Rev: 1.2

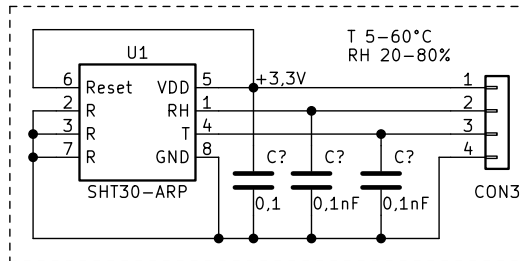
KiCad E.D.A. kicad (6.0.1)

# Vecākā grupa A shēma

Older group A part scheme



TL431



## Ventspils Jaunrades nams

Title: Elektronikas praktikums 2022

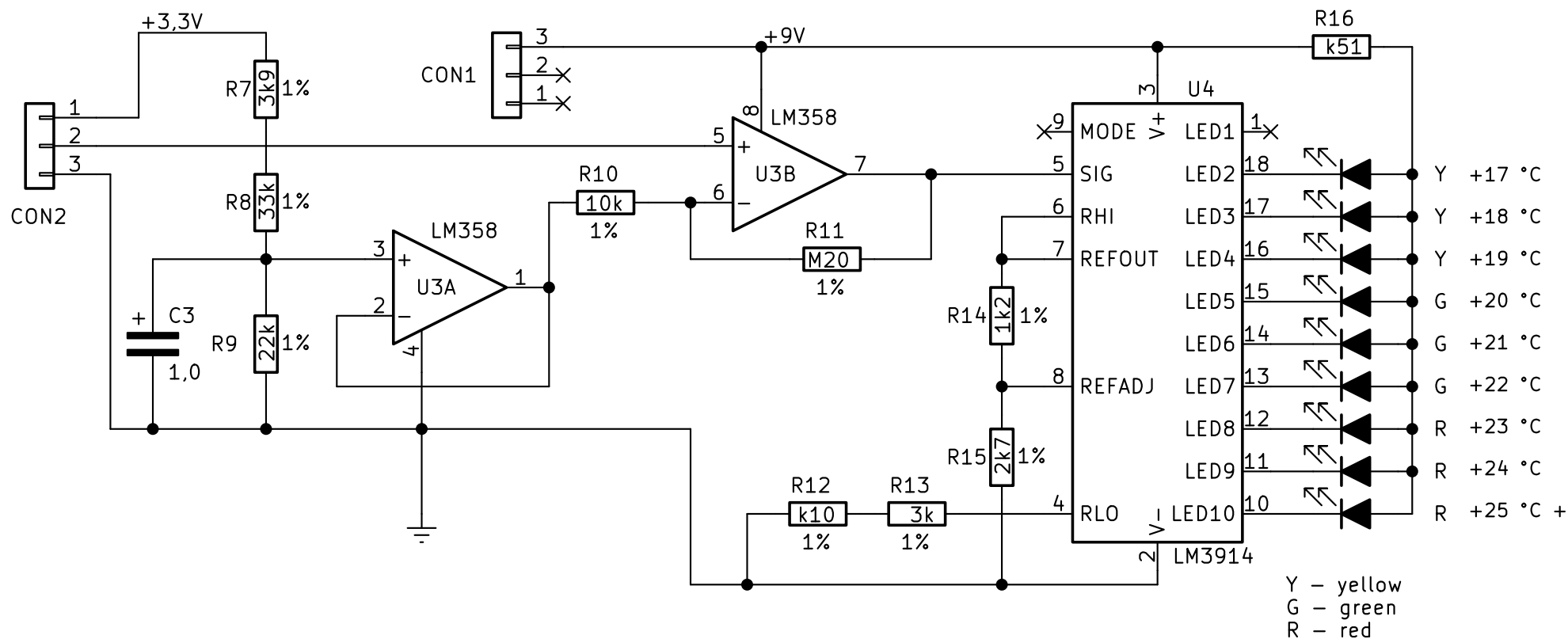
Size: A4 Date: 2022-05-06

Rev: 1.2

KiCad E.D.A. kicad (6.0.1)

# Vecākā grupa B shēma

Older group B part scheme



Ventspils Jaunrades nams

Title: Elektronikas praktikums 2022

Size: A4 Date: 2022-05-06

Rev: 1.2

KiCad E.D.A. kicad (6.0.1)